

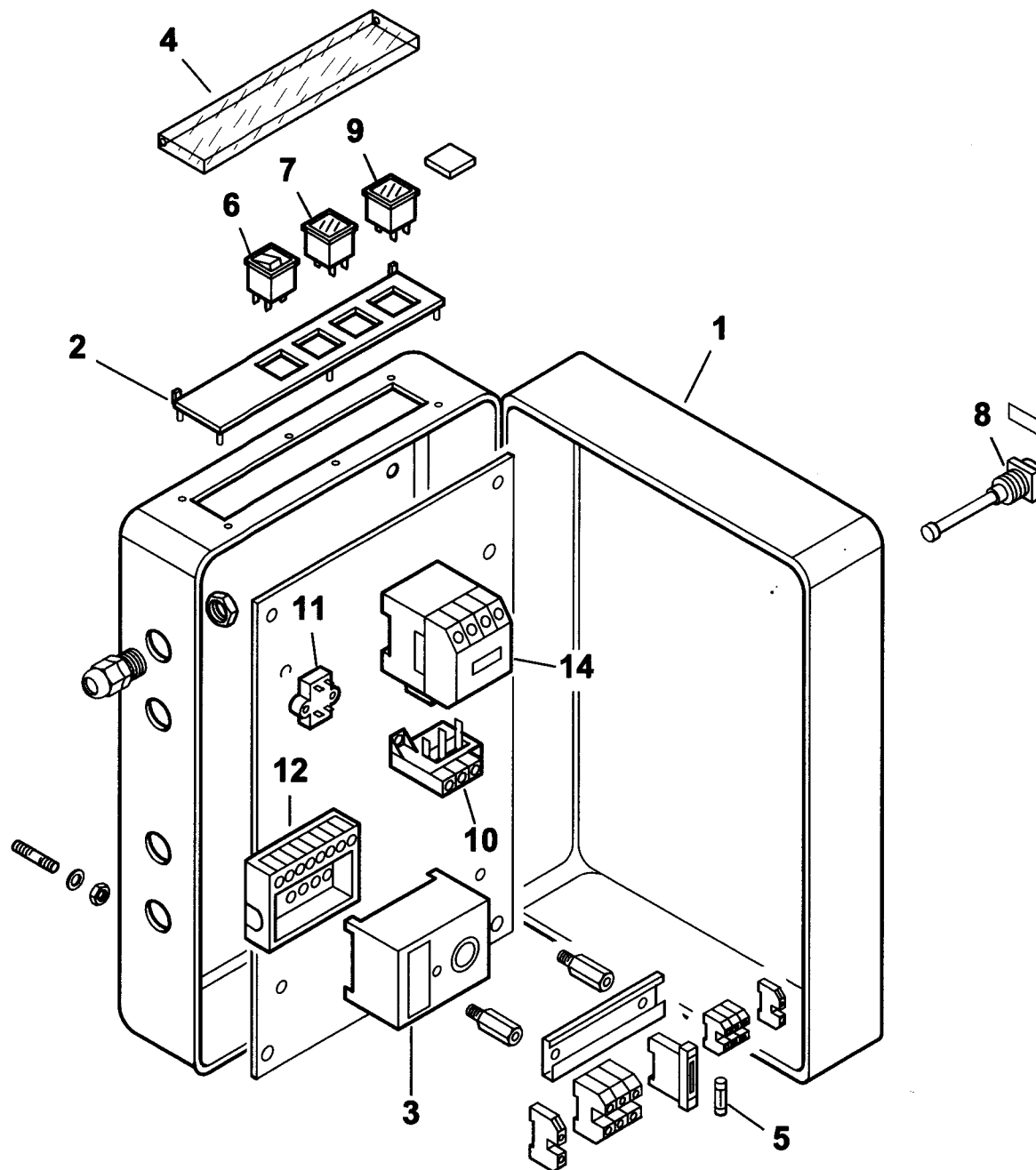
2015011

BT 22 N

esploso 0002990489 rev.3

Rif.	Codice	Descrizione	Rif.	Codice	Descrizione
1	17360	DIFFUSORE	33	17675	TUBO RITORNO GP-P
2	17647	GUARNIZIONE	35	R30780	POMPA
3	17648	FLANGIA		95205	ANELLO DI TENUTA POMPA
4	17649	COLLARE	37	17674	TUBO MANDATA P-S
5	17655	CANNOTTO	38	28894	GIUNTO
6	0005030048	FOTO BRAHMA FC13/R	39	5941	GIUNTO
7	17560	VENTOLA	40	16888	PARASTRAPPO
8	0020020030	VETRINO	41	17729	DISTANZIALE
9	23839	GUARNIZIONE	45	19319	NIPPLO 1/2"
10	3172	ANELLO	46	17637	PERNO
11	17552	TRASFORMATORE 8kV	47	17635	FARFALLA
12	16897	MOTORE KW 0,37	49	19315	NIPPLO 1"
13	17728	PARASTRAPPO		19415	NIPPLO 3/4"x1"
14	17602	DISCO	50	17736	PERNO
15	17745	ELETTRODO SINISTRO	51	17723	STAFFA
16	17746	ELETTRODO DESTRO	52	95178	GUARNIZIONE
17	0005060037	SOPPRESSORE	53	3787	BULLONE FORATO 1/4" X 33
18	30223	CAVO	54	18060	NIPPLO 18 X 1,5 X 1/4" X 51
19	17722	SOPPORTO	55	17672	PROLUNGA 1/4"
20	17613	GRUPPO POLVERIZZATORE	60	4987	RONDELLA 13,5 X 18 X 2
21	18476	NOTTOLINO	61	31117	VITE
22	17578	TUBO MANDATA S-GP	62	31272	RONDELLA 21,5 X 30 X 2
23	18341	SUPPORTO	63	17380	PIASTRINA
24	30796	GOMITO 3/4"			
26	31168	ELETTROVALVOLA VE120			
	95412	BOBINA			
27	31148	CONNETTORE			
28	18058	TUBO FLESSIBILE 3/4" X 1200			
29	19314	TUBO FLESSIBILE 1" X 1200			
30	15902	NIPPLO RITORNO 3/4" x 1/2" x 63			
32	31265	FILTRO 1"			
	95044	CARTUCCIA			
	95102	GUARNIZIONE			

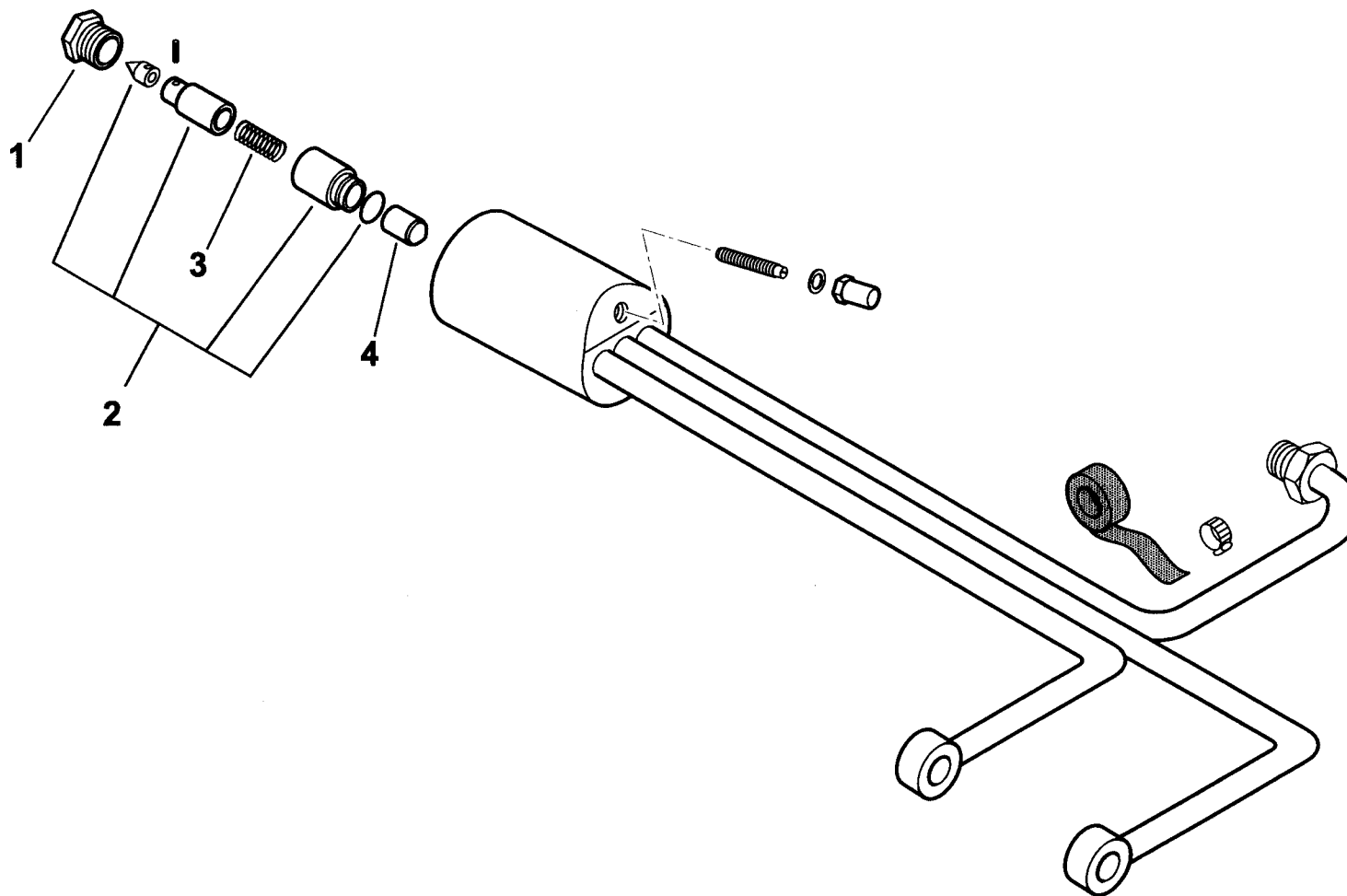
R17725-QUADRO ELETTRICO - CONTROL PANEL - CUADRO ELECTRICO - APPAREILLAGE ELECTRIQUE - SCHALTGERAETE



0002991531 rev.2 dis. Balboni
Data: 06-10-2003 visto: Gilli C.

TAV.C173

17613 GRUPPO POLVERIZZATORE - NOZZLE ASSEMBLY - LIGNE GICLEUR - DUESENGESTAENGE



0002990165 rev.4	dis.Balboni
Data: 04-11-2004	visto:Gilli C.

TAV.D24

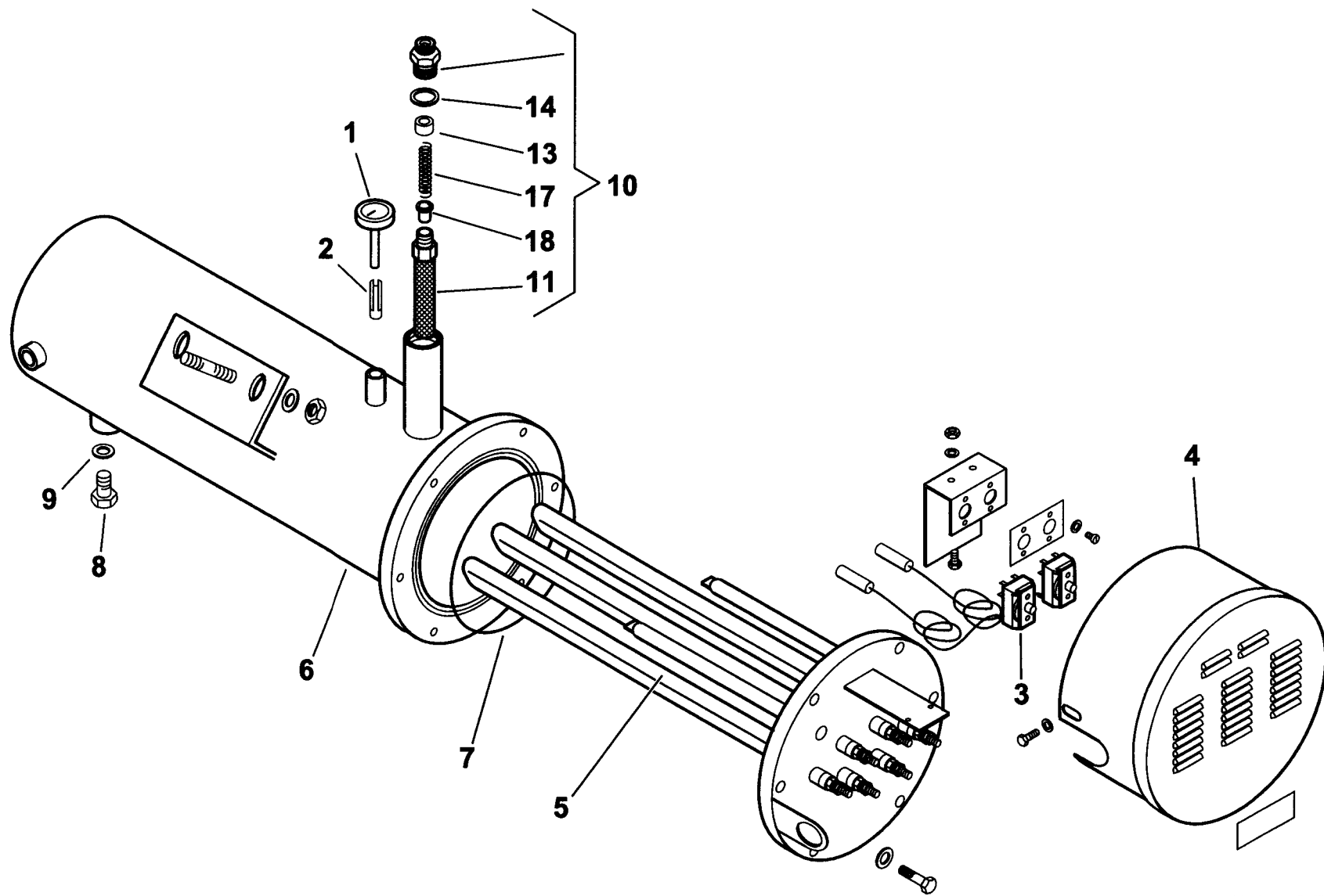
17613**Gruppo pulverizzatore**

Rif.	Codice	Descrizione
1	18095	BOCCHETTONE
2	95263	ASSIEME CAMICIA PISTONE
3	18093	MOLLA
4	18098	CONTROPISTONE

esploso **0002990165 rev.4**

Rif.	Codice	Descrizione

17711- SERBATOIO PRERISCALDATORE COIBENTATO - INSULATED PREHEATER TANK



0002992541 rev.0 dis. Balboni
Data: 04-11-2004 visto: Gilli C.

